



Energietechnik Entkopplungsdrossel

DEHNbridge Entkopplungsdrossel

Red / Line

Für die energetische Koordination von Blitzstrom-Ableitern (DEHNbloc, DEHNport, DEHNbloc NH und DEHNgap B) und Überspannungs-Ableitern (DEHNguard 275, DEHNguard T 275, VNH 280, VANH 280 und DEHNgap C/T) bei Blitzstoßstrom 10/350µs.

Geprüft mit **Blitzstoßstrom** (10/350) nach DIN V ENV 61024-1 (VDE V 0185 Teil 100), DIN VDE 0185-103.

- die konzentrierte Induktivität ersetzt die sonst notwendige Leitungslänge zur Entkopplung zwischen Blitzstrom-Ableiter und Überspannungs-Ableiter
- problemlose Anordnung der Elemente direkt nebeneinander
- Übergang im Blitz-Schutzkonzept an der Schnittstelle 0_A – 2 ist damit auf engstem Raum möglich
- Multifunktions-Anschlussklemmen für Leiter und Kammschienen

Nähere Angaben zur Anwendung siehe Einbauanleitung Nr. 1207 (35 A) und 1233 (63 A).

Technische Daten:

DEHNbridge		35 A	63 A
geprüft		DIN IEC 85 (VDE 0301 Teil 1):1993-03 DIN VDE 0532 Teil 1:1982-03 EN 60950:1995-10	
Nennspannung	U _N	500 V/~	
Nennfrequenz	f _N	50 Hz	
Nennstrom	I _N	35 A	63 A
Nenninduktivität	L _N	15 µH ± 20%	
Vorsicherung (nur erforderlich, wenn im Netz nicht bereits vorhanden)		35 A gL/gG	63 A gL/gG
Kurzschlussfestigkeit bei max. Vorsicherung		50 kA / 50 Hz	
Gleichstromwiderstand	R _{cu}	ca. 4 mΩ	ca. 2 mΩ
Temperaturbereich (Gerät mit Eingenerwärmung)	θ	– 40° C ... + 115° C	
Anschlussquerschnitt		min. 1,5 mm ² ein-/feindrätig max. 35 mm ² mehr-/25 mm ² feindrätig	min. 10 mm ² ein-/feindrätig max. 50 mm ² mehr-/35 mm ² feindrätig
Montage auf		35 mm Hutschiene nach EN 50022	
Gehäusewerkstoff		Thermoplast GF, Farbe rot	
Schutzart		IP 20	
Einmaße		2 TE, DIN 43880	4 TE, DIN 43880
Zulassung		KEMA	

Hinweis: Lösungen für höhere Nennstromwerte auf Anfrage.

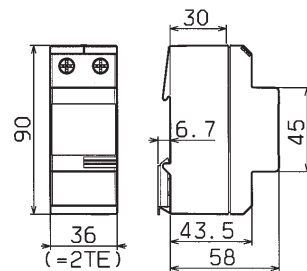
DEHNbridge

Typ	Ausführung	Artikel-Nr.
DEHNbridge	35 A	900 121
DEHNbridge	63 A	900 122

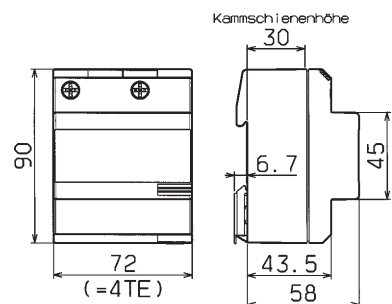
DEHNbridge 63 A



Maßbild DEHNbridge 35 A



Maßbild DEHNbridge 63 A



Prinzipschaltbild DEHNbridge 63 A

